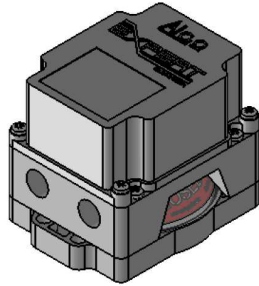




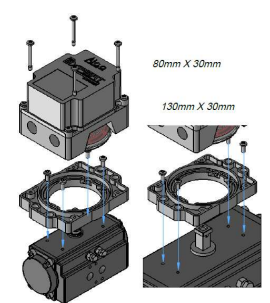
Monitor de Posição - Modelo: ALG-E-900



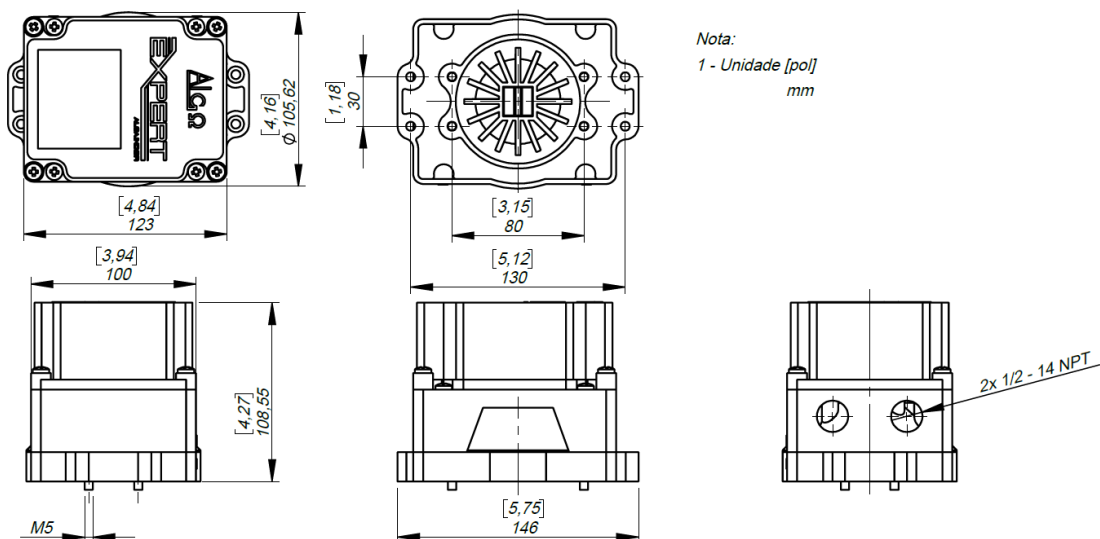
Descrição

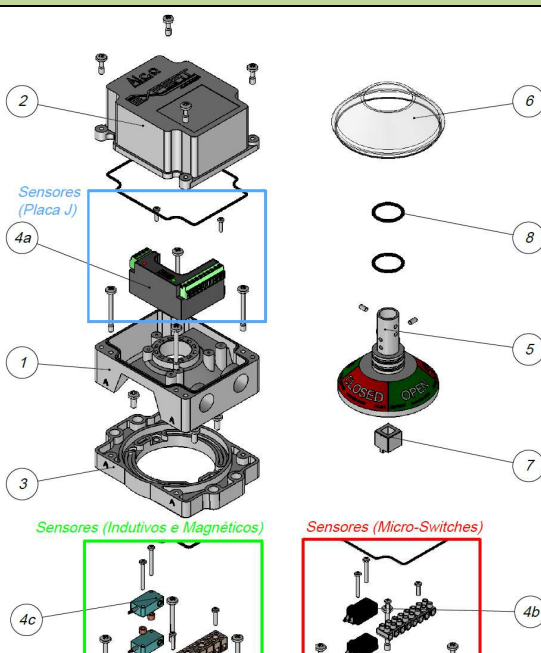
Destinada para áreas não classificadas. Tem a finalidade de monitorar atuadores rotativos, é montada sobre o atuador por meio de base.

Dados Técnicos

Invólucro	ABS + PC (Plástico)
Conexões Elétricas	Padrão 2 x 1/2" NPT
Grau de Proteção	IP-66/67W
Classificação de Área	Uso Geral
Indicador de Posição	0 a 90° - Aberto (Verde) / Fechado (Vermelho)
Temperatura de Trabalho	-20°C a 85°C
Sensores	- Indutivo: PNP/ NPN
	- Tensão de Operação: 10 ~ 36 VCC
	- Capacidade de Contatos: 200mA
	- Mecânico: 10 A (24VCC) 16 A (110 à 220VCA)
	- Magnético (Reed Switch): Un=24VCC, In=300mA
Protocolos de Rede	 
Montagem ao Atuador	<p>Conexão feita por meio de 4 parafusos que fixam sobre a "base". As dimensões de 80mmx30mm e 130mmx30mm são as dos furos roscados na interface do atuador conforme padrão NAMUR. Facilitando a manutenção do equipamento, sem a retirar da base.</p> 

Desenho dimensional



Materiais											
Item	Qtd	Material									
1	1	ABS + PC									
2	1	ABS + PC									
3	2	ABS + PC									
4	1 e/ou 2	Sensores Ou Protocolo de Rede									
5	1	ABS + PC									
6	1	ABS									
7	1	ABS + PC									
8	1	NBR									
Mapa de Codificação											
ALG	XXX	E	9	XX	N	XX	XX	12	AP		
										9	Material da Caixa e Tampa
										8	Tipo de Conexão Elétrica
										7	Quantidade e Tipo de Régua de Borne
										6	Quantidade e Localização do Sensor
										5	Tipo de conexão ao Atuador
										4	Tipo do Sensor ou Protocolo de Rede
										3	Série do Produto
										2	Projeto
										1	Sensor ou Protocolo de Rede
1	Sensor ou Protocolo de Rede									5	Tipo de conexão ao Atuador
-	Sensor									N	NAMUR
NET	Protocolo de Rede									6	Quantidade e Localização do Sensor
2	Projeto									1L	Um sensor local (dentro da caixa)
E	Expert									2L	Dois sensores locais (dentro da caixa)
3	Série do Produto									7	Quantidade e Tipo de Régua de Borne
9	Série 900: Invólucros de Uso Geral									0	Terminais Acoplados ao Módulo
4	Tipo do Sensor									8C	Régua c/ 8 pto., "Ex e"
60	Mecânico									8D	Régua c/ 8 pto., Padrão Weidmuller
70	Indutivo									8	Tipo de Conexão Elétrica
90	Magnético									12	Conexões de 1/2" NPT
4	Tipo do Protocolo de Rede									9	Material da Caixa e Tampa
60	AS-Interface									AP	ABS + PC
70	DeviceNet										