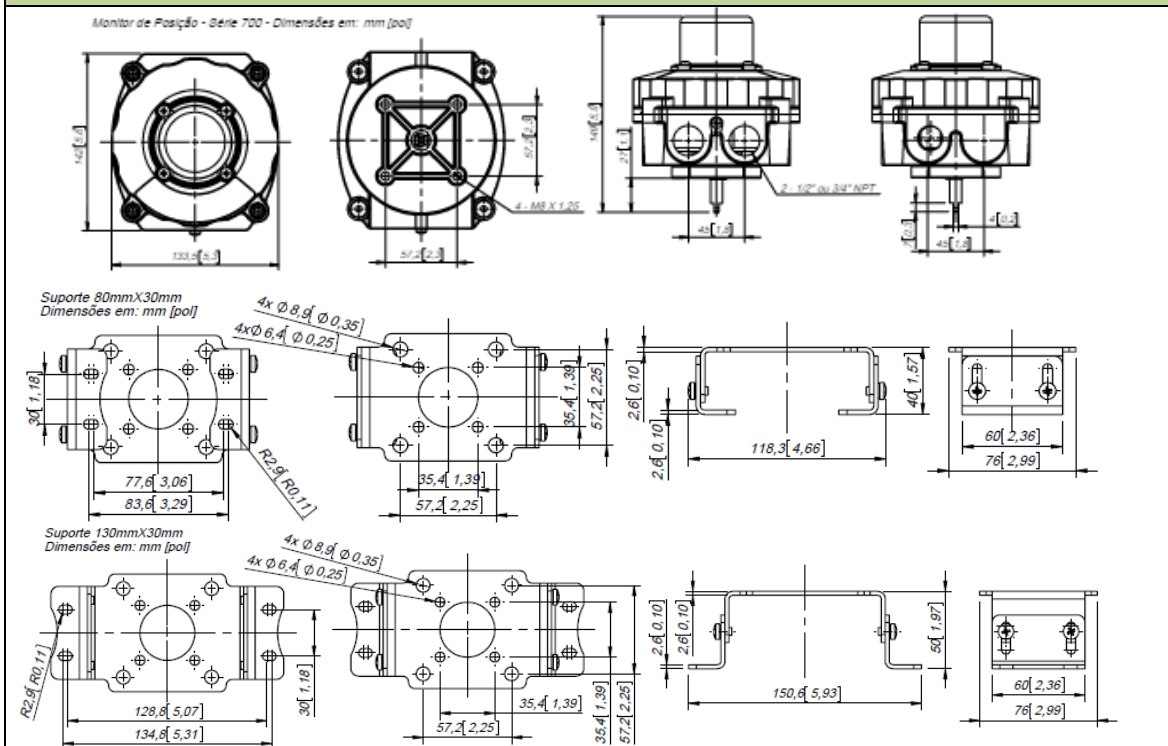


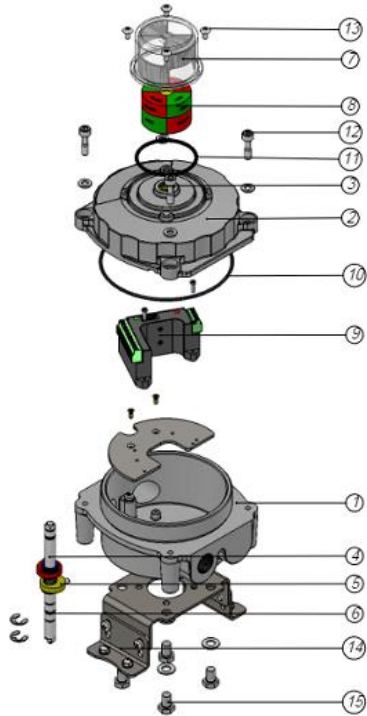
**Monitor de posição - Série 720**

	<p><b>Descrição</b></p> <p>Projetada com intuito de resistir pressão interna em caso de detonação, garantindo auto sustentação da propagação. Indicada para zonas de risco 1 e 2 onde há presença de gases e vapores inflamáveis, é indicada também para zonas de risco 21 e 22 onde há possibilidade ou presença de poeiras combustíveis.</p>
<p><b>Dados Técnicos</b></p>	
<p><b>Invólucro</b></p>	<p>- Alumínio Fundido Tipo Copper Free com Pintura em Poliéster. - Aço Inox 316 – (Opcional)</p>
<p><b>Conexões Elétricas</b></p>	<p>- Padrão: 2 x 1/2" NPT e 1 x 1/2" BSP, Opc.: Até 3 x 1/2" NPT e 1 x 1/2" BSP Até 4 x 3/4" NPT</p>
<p><b>Grau de Proteção</b></p>	<p>IP66 / IP67W</p>
<p><b>Classificação de Área</b></p>	<p>Ex d IIB+H<sub>2</sub> T6 Gb IP66 / IP67W (À Prova de Explosão – Gases) Ex tb IIIC T80 °C Db IP66 / IP67W (À Prova de Explosão – Poeiras)</p>
<p><b>Indicador de Posição</b></p>	<p>0 a 90° - Aberto (Amarelo) / Fechado (Vermelho)</p>
<p><b>Temperatura de Trabalho</b></p>	<p>-20°C a 85°C</p>
<p><b>Ajuste do Came</b></p>	<p>Fácil posicionamento sem uso de ferramentas. Seguem as cores do indicador visual de posição, Aberto (Amarelo) e Fechado (Vermelho), facilitando a identificação e fiação na interligação dos sensores.</p>
<p><b>Sensores</b></p>	<p>- Indutivo: Placa J - Tensão de Operação: 10 ~ 30 VCC - Capacidade de Contatos: 200mA</p>
<p><b>Montagem ao Atuador</b></p>	<p>Conexão feita por meio de suporte em aço carbono pintada em poliéster. As dimensões de 80mmx30mm e 130mmx30mm são as da disposição dos furos roscados na interface do atuador conforme padrão NAMUR.</p>

**Desenhos Dimensionais**

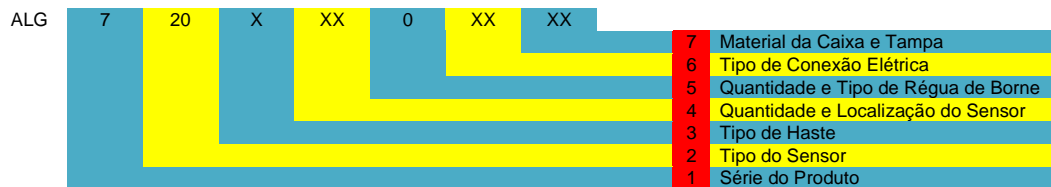


**Materiais**



Item	Qtde	Material
1	1	- Alumínio Fundido - Aço Inoxidável
2	1	- Alumínio Fundido - Aço Inoxidável
3	2	Bronze
4	1	Aço Inoxidável
5	2	Polycarbonato
6	2	NBR
7	1	Polycarbonato
8	1	- ABS - Polycarbonato
9	1	Nylon com 30% de Fib. de V.
10	1	NBR
11	1	NBR
12	4	Aço Inoxidável
13	4	Aço Inoxidável
14	1	Aço Carbono
15	4	Aço Inoxidável

**Mapa de Codificação**



1	Série do Produto
7	Série 700: Inv. À Prova de Explosão

5	Quantidade e Tipo de Régua de Borne
0	Terminais acoplados ao módulo

2	Tipo de Sensor
20	Indutivo

6	Tipo de Conexão Elétrica
12	Conexões de 1/2" NPT
34	Conexões de 3/4" NPT

3	Tipo de Haste
N	Haste Namur
S	Haste Standard
0	Sem Haste

7	Material da Caixa e Tampa
AL	Alumínio com pintura preta
AI	Aço Inox 316

4	Quantidade e Localização do Sensor
1L	Um sensor local (dentro da caixa)
2L	Dois sensores locais (dentro da caixa)
3L	Três sensores locais (dentro da caixa)