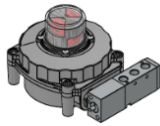

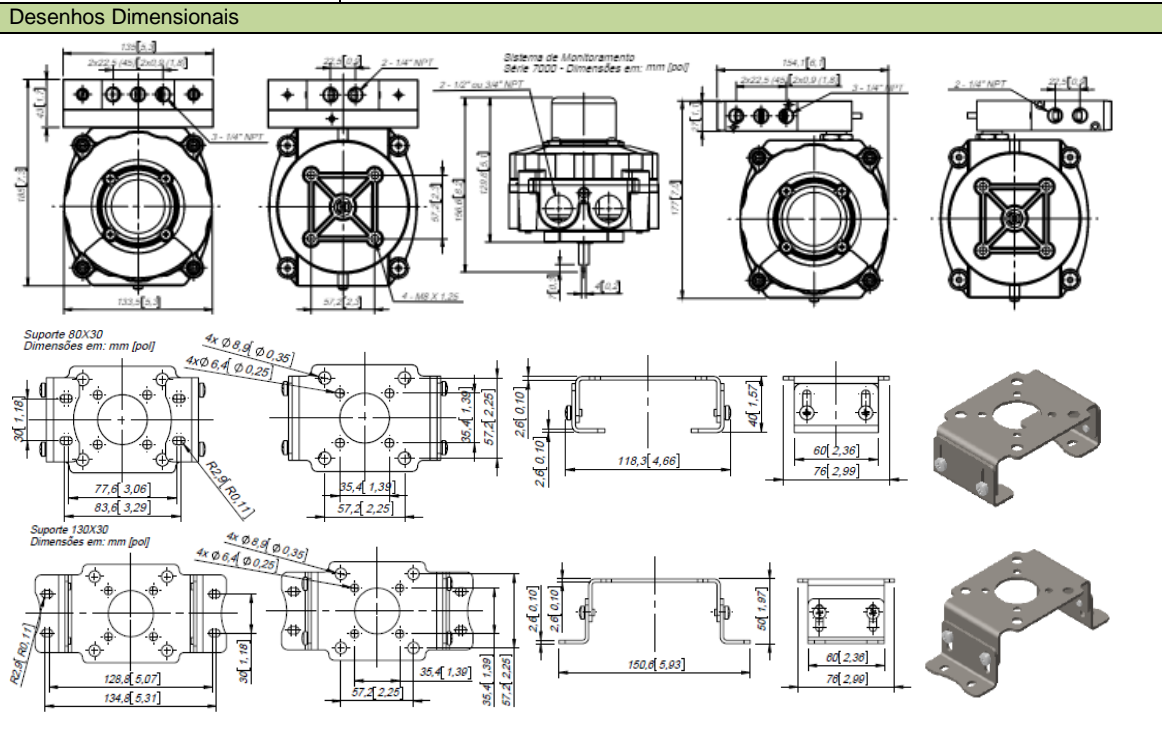


Sistema de Monitoramento - Série 7040

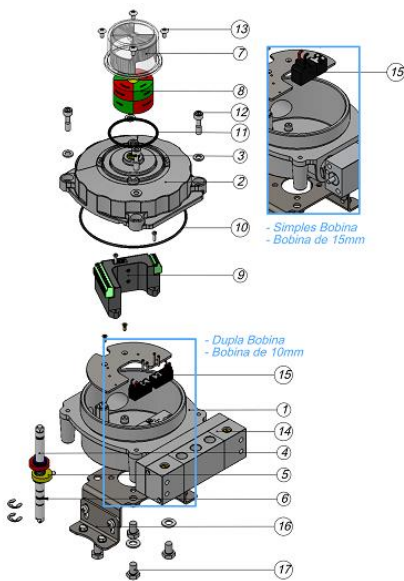
 Simple Bobina	 Dupla bobina	Descrição O sistema de monitoramento foi desenvolvido e projetado com intuito de resistir pressão interna em caso de detonação, garantido auto sustentação da propagação. Inclui em seu projeto a introdução da bobina da válvula solenoide dentro da caixa, concentrando em um único instrumento, o comando e o monitoramento da válvula. Indicado para áreas de zona de risco 1 e 2 onde há presença de gases e vapores inflamáveis, é indicada também para áreas de zona de risco 21 e 22 onde há possibilidade ou presença de poeiras combustíveis.
--	---	---

Dados Técnicos	
Invólucro	- Alumínio Fundido Tipo Copper Free com Pintura em Poliéster. - Aço Inox 316 – (Opcional)
Conexões Elétricas	- Padrão: 2 x 1/2" NPT, Opc.: Até 2 x 3/4" NPT
Grau de Proteção	IP66 / IP67W
Classificação de Área	Ex d IIB+H ₂ T6 Gb IP66 / IP67W (À Prova de Explosão – Gases) Ex tb IIIC T80 °C Db IP66 / IP67W (À Prova de Explosão – Poeiras)
Indicador de Posição	0 a 90° - Aberto (Amarelo) / Fechado (Vermelho)
Temperatura de Trabalho	-20°C a 85°C
Ajuste do Came	Fácil posicionamento sem uso de ferramentas. Seguem as cores do indicador visual de posição, Aberto (Amarelo) e Fechado (Vermelho), facilitando a identificação e fiação na interligação dos sensores.
Sensor	Sensor Magnético - Tensão de Operação/Corrente/Potência/Resistência Reed Switch - Baixa Potência - 100 VCA/VCC / 250 mA / 3 W / 200 mΩ Reed Switch – Alta Potência - 500 VCA/VCC / 3 A / 100 W / 500 mΩ
Montagem ao Atuador	- Suporte 80mmx30mm, podendo configurar para 130mmx30mm, conforme a disposição dos furos roscados na interface do atuador, seguindo o padrão NAMUR.
Potência de Consumo da Válvula Solenoide	- 1,0 W (24 VCC) - 0,6 W (24 VCC de Baixa Potência) – (Opcional) - 2,3 W (110 VCA e 220 VCA) – (Opcional)
Material do Corpo da Válvula Solenoide	- Alumínio Anodizado - Aço Inox 316 – (Opcional)
Vias da Válvula Solenoide	3/2 ou 5/2
Tensão Elétrica da Bobina – Potência de Consumo	- 220 VCA – 2,3 W ou 110 VCA – 2,3 W ou 24 VCC – 1,0 W ou 24 VCC – 0,6W

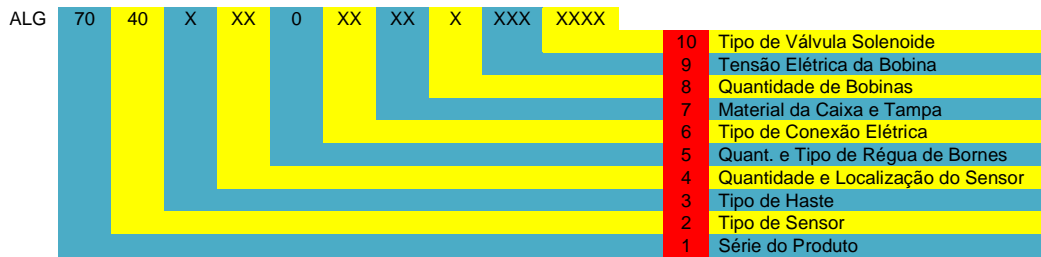


Materiais

Item	Qtde	Material
1	1	- Alumínio Tipo Copper Free - Aço Inoxidável
2	1	- Alumínio Tipo Copper Free - Aço Inoxidável
3	2	Bronze
4	1	Aço Inoxidável
5	2	Polycarbonato
6	2	NBR
7	1	Polycarbonato
8	1	- ABS - Polycarbonato
9	1	- Nylon com 30% de Fibra de Vidro
10	1	NBR
11	1	NBR
12	4	Aço Inoxidável
13	4	Aço Inoxidável
14	1	- Alumínio - Aço Inox
15	1 ou 2	Nylon



Mapa de Codificação



1	Série do Produto
70	Série 7000: Inv. À Prova de Explosão
2	Tipo de Sensor
40	Magnético (Reed Switch) SPDT
3	Tipo de Haste
N	Haste Namur
S	Haste Standard
0	Sem Haste
4	Quantidade e Localização do Sensor
1L	Um sensor local (dentro da caixa)
2L	Dois sensores locais (dentro da caixa)
3L	Três sensores locais (dentro da caixa)
5	Quant. e Tipo de Régua de Bornes
0	Terminais acoplados ao módulo
6	Tipo de Conexão Elétrica
12	Conexões de 1/2" NPT
34	Conexões de 3/4" NPT

7	Material da Caixa e Tampa
AL	Alumínio com pintura preta
AI	Aço Inox 316
8	Quantidade de Bobinas
	Uma Bobina
2	Duas Bobinas
9	Tensão Elétrica da Bobina
024	Bobina de 24VCC - 1,0W
A24	Bobina de 24VCC - 0,6W
110	Bobina de 110VCA
220	Bobina de 220VCA
10	Tipo de Válvula Solenoide
32A0	Solenoide 3/2 Vias, corpo em alumínio, sem operador manual
32A1	Solenoide 3/2 Vias, corpo em alumínio, com operador manual
32S0	Solenoide 3/2 Vias, corpo em aço inox, sem operador manual
32S1	Solenoide 3/2 Vias, corpo em aço inox, com operador manual
52A0	Solenoide 5/2 Vias, corpo em alumínio, sem operador manual
52A1	Solenoide 5/2 Vias, corpo em alumínio, com operador manual
52S0	Solenoide 5/2 Vias, corpo em aço inox, sem operador manual
52S1	Solenoide 5/2 Vias, corpo em aço inox, com operador manual